

COMUNE DI SASSANO
(Provincia di Salerno)

OPERE DI IMPIANTI SPORTIVI SCOLASTICI

LAVORI DI RIQUALIFICAZIONE E ADEGUAMENTO FUNZIONALE PALESTRA COMUNALE ANNESSA ALLA SCUOLA MEDIA STATALE "G. FALCONE" - SITA IN VIA ROMA.
(Gonido speciale per la concessione di contributi in conto interessi sugli impianti sportivi scolastici)

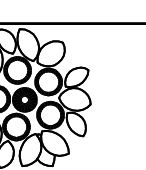
**** PROGETTO DEFINITIVO -ESECUTIVO ****

LOCALIZZAZIONE INTERVENTI
SCUOLA MEDIA STATALE "G. FALCONE" -VIA ROMA-

RA.PP. 1:1.00

DESCRIZIONE
GRAFICI DI PROGETTO
INTERVENTO SOSTITUZIONE INFISSI
PALESTRA E SPOGLIATOIO

18

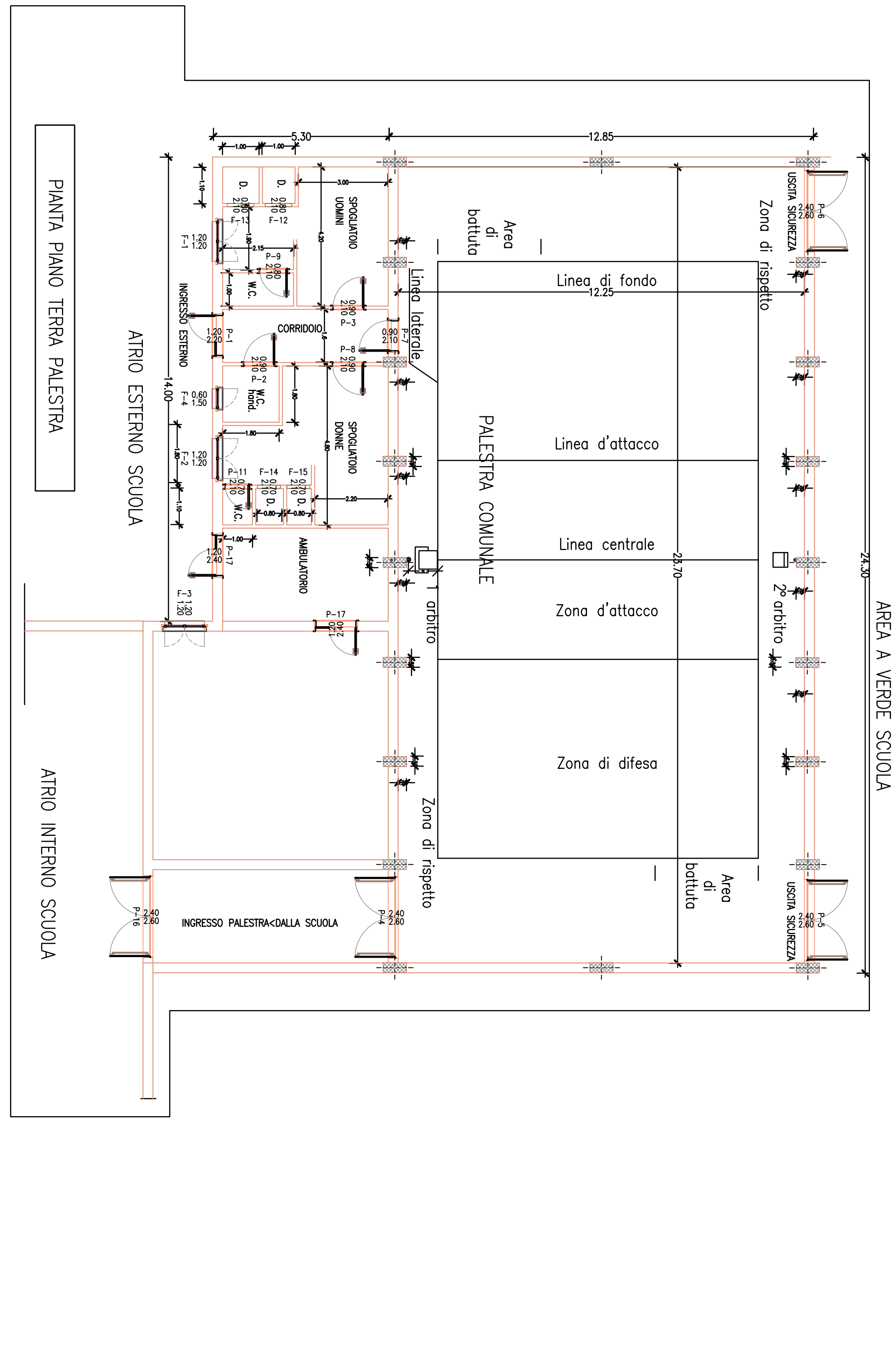
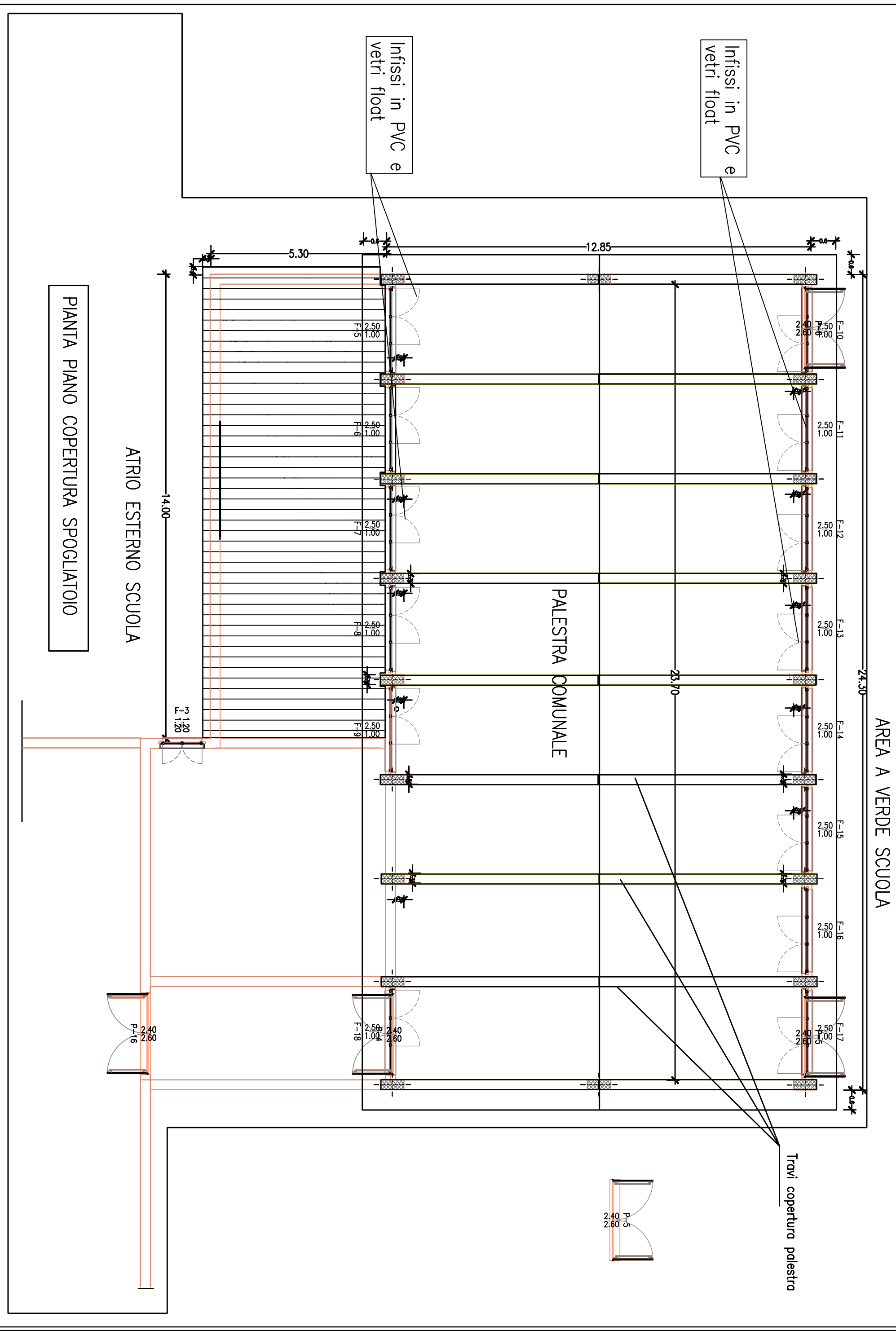


STUDIO TECNICO: ARCH.DONATO RUBINO
VIA PAPA PAOLO IV CARAFA N.47 - AVELLINO
TEL.& FAX 0825-74011 - CELL. 338-8481824 -
E-mail arch_rubino@virgilio.it E-mail archrubino@libero.it

DATA APPROV. 2015
L. RESPONSABILE
DEL PROCEDIMENTO
DEI. FRANCESCO ESPOSITO

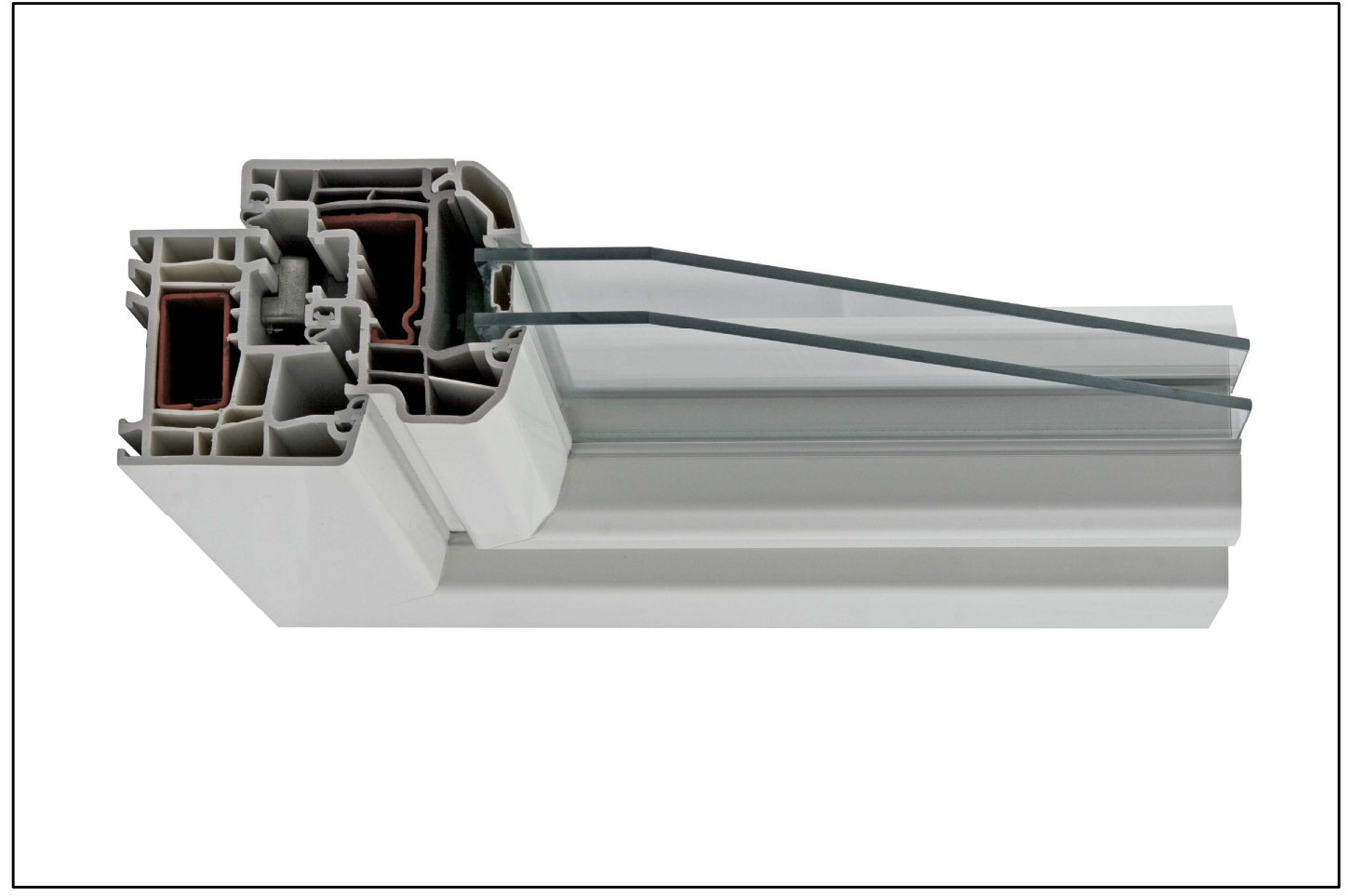
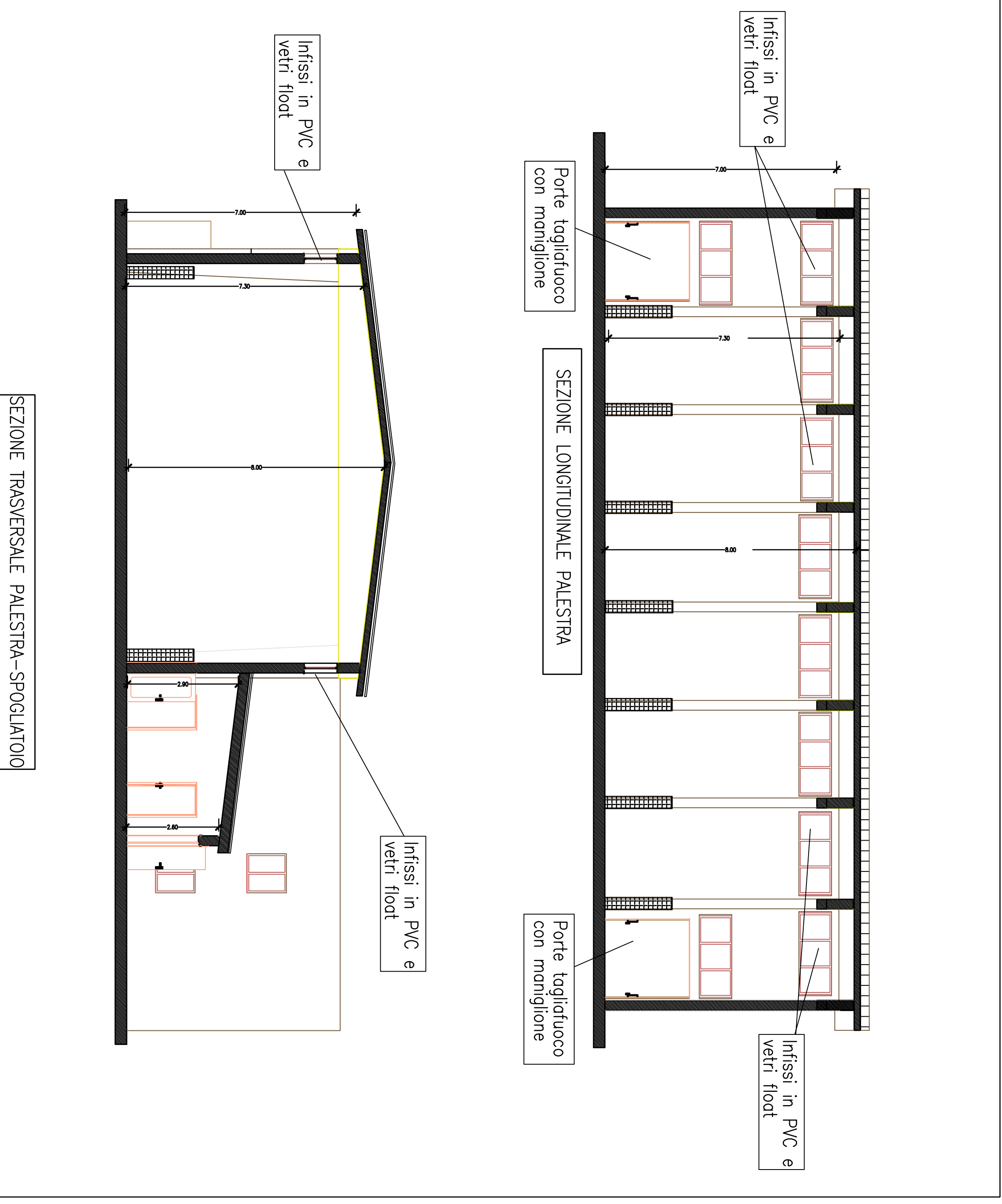
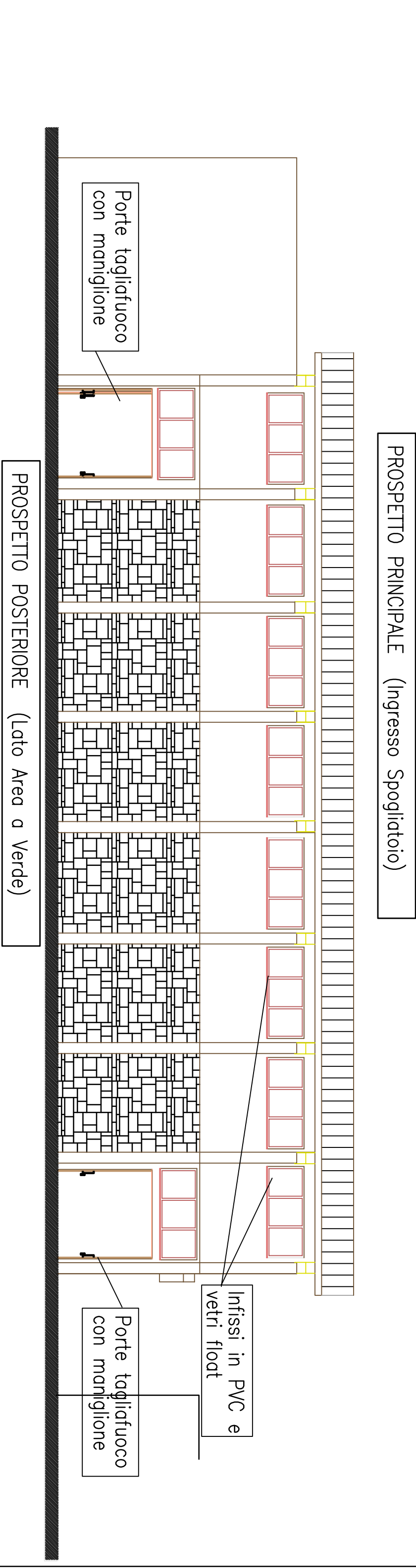
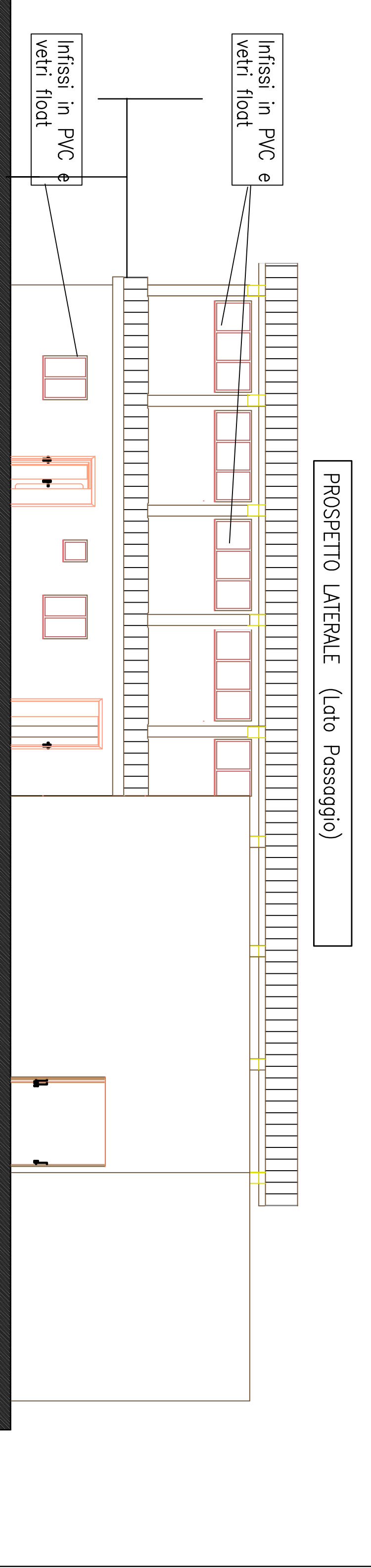
ING. MICHELE DE LUCA

ARCHITETTO
DONATO RUBINO
VIA CARAFA N.47
81021 AVELLINO (BN)
TEL. 0825 74011
CELL. 338 8481824
E-MAIL arch_rubino@virgilio.it



Interventi:

Rimozione e messa in opera di infissi in PVC a taglio termico con vetri float.
Rimozione e messa in opera di infissi esterni ucite di sicurezze con porte tagliafuoco e relativi moniglioni a scotto.



Infissi in PVC e vetri float

Tabella abaco:Finestre

Codice infisso	File di definizione	Materiale	Larghezza	Altezza	Codice Vano Int.	Vano Interno	Simbolo
F-1	2	PVC	1,20	1,20	0		□
F-2	2	PVC	1,20	1,00	0		□
F-3	3	PVC	2,50	1,00	0		□
F-4	3	PVC	2,50	1,00	0		□
F-5	3	PVC	2,50	1,00	0		□
F-6	3	PVC	2,50	1,00	0		□
F-7	3	PVC	2,50	1,00	0		□
F-8	3	PVC	2,50	1,00	0		□
F-9	3	PVC	2,50	1,00	0		□
F-10	3	PVC	2,50	1,00	0		□
F-11	3	PVC	2,50	1,00	0		□
F-12	3	PVC	2,50	1,00	0		□
F-13	3	PVC	2,50	1,00	0		□
F-14	3	PVC	2,50	1,00	0		□
F-15	3	PVC	2,50	1,00	0		□
F-16	3	PVC	2,50	1,00	0		□
F-17	3	PVC	2,50	1,00	0		□
F-18	3	PVC	2,50	1,00	0		□
F-4	14	PVC	0,60	1,50	0		□

Tabella abaco:Porte

Codice infisso	File di definizione	Materiale	Larghezza	Altezza	Codice Vano Int.	Vano Interno	Simbolo
P-4	4	PVC	2,40	2,60	0		□
P-5	5	PVC	2,40	2,60	0		□
P-6	6	PVC	2,40	2,60	0		□